

SERRATURE E CERNIERE - Indice prodotti
LOCKS AND HINGES - Index products
SCHLÖSSER UND BÄNDER - Indexprodukte



**SERRATURE
 LOCKS
 SCHLÖSSER**
 ▶ 172



**CERNIERE VERTICALI
 SIDE HINGES
 3-TEILIGE BÄNDER**
 ▶ 177



**CERNIERE TUTT'ALTEZZA
 HINGES PROFILES
 BANDPROFILE**
 ▶ 179



**CERNIERE ORIZZONTALI
 HORIZONTAL HINGES
 2-TEILIGE BÄNDER**
 ▶ 180



**CERNIERE AUTOMATICHE
 AUTOMATIC HINGES
 AUTOMATISCHE BÄNDER**
 ▶ 182



**CERNIERE OLEODINAMICHE
 HYDRAULIC HINGES
 HYDRAULISCHE BÄNDER**
 ▶ 183



**CILINDRI
 CYLINDERS
 ZYLINDER**
 ▶ 184



**CRICCHETTI
 ROLLER BOLTS
 TÜRSCHNÄPPER**
 ▶ 185



SERRATURE | LOCKS | SCHLÖSSER

NUOVA SERRATURA SILENZIOSA PER PORTE IN VETRO | NEW SILENT LOCK FOR GLASS DOOR NEUES GERÄUSCHARMES GLASTÜRSCHLOSS



- Regolazione forza molla serratura.
- Adjustment lock's spring.
- Justierung der Schlossfeder.



- Scrocco serratura in metallo con inserto in plastica per maggiore silenziosità in chiusura al contatto con la contropiastra.
- The metal latch is made with a plastic insert that insures strength and quietness in contact with striker.
- Die Flüsterfalle aus Metall mit Kunststoffeinsatz garantiert einen kraftvollen und geräuscharmen Kontakt mit dem Schließblech.



- Regolazione forza molla scrocco.
- Adjustment latch spring.
- Justierung der Fallenspannkraft.



- Quadro maniglia con molle per una maggiore stabilità della maniglia.
- The double clamping nut is holding the handle steady.
- Doppelte Klemmuss gibt dem Griff stabilen Halt.

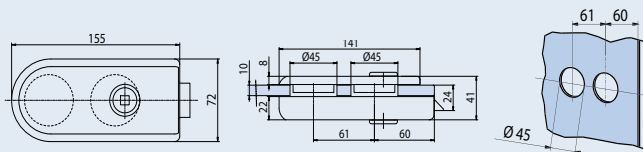


Economy V-200

NS - CS - CR - CP - AN - IX - OL

MV-200 ECO

- Versione magnetica
- Magnetic version
- Mit magnetischen Schließvorgang



PRICE LIST 01/15/B... ▶ 165-193

xla187

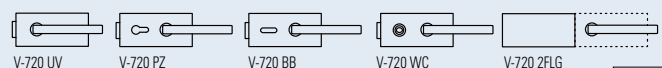
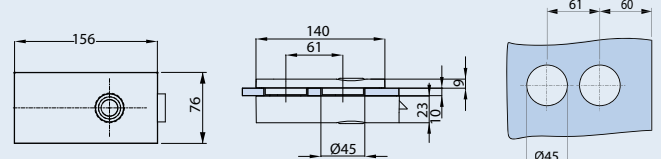


Libra V-720

NS - CS - CR - CP - OL

MV-720

- Versione magnetica
- Magnetic version
- Mit magnetischen Schließvorgang



PRICE LIST 01/15/B... ▶ 165-193

xme047



HCL MV-810 PZ

NS - CS - CR - CP

- Versione magnetica
- Magnetic version
- Mit magnetischen Schließvorgang

MV-810 PZ

PRICE LIST 01/15/B... ▶ 165-193

xmc060 8-10-12

HCL V-800

NS - CS - CR - CP

V-800 V-800 UV V-800 2FLG

PRICE LIST 01/15/B... ▶ 165-193

xme154 8-10-12

Square V-700

NS - CS - CR - OL - CP

V-700 V-700 PRIVACY V-700 2FLG

PRICE LIST 01/15/B... ▶ 165-193

xla104 8...10

Round V-600

NS - CS - CR - OL - CP

V-600 UV V-600 PRIVACY V-600 2FLG

PRICE LIST 01/15/B... ▶ 165-193

xla104 8-10

Verticale V-750

NS - CS - CR - OL - CP

MV-750 PZ
MV-750 WC
MV-750 2FLG

- Versione magnetica
- Magnetic version
- Mit magnetischen Schließvorgang

V-750 PZ-L sinistra/left V-750 PZ-R destra/right V-750 BB-L sinistra/left V-750 BB-R destra/right V-750 WC V-750 WC COL V-750 2FLG

PRICE LIST 01/15/B... ▶ 165-193

xla219 8-10-12

Ferrari V-400

NS - CS - CR - CP - OL

MV-400

- Versione magnetica
- Magnetic version
- Mit magnetischen Schließvorgang

V-400 UV V-400 PRIVACY V-400 PZ V-400 BB V-400 WC V-400 2FLG

PRICE LIST 01/15/B... ► 165-193 xla33 8-10-12

Tonda V-200

NS - CS - CR - CP - OL

MV-200

- Versione magnetica
- Magnetic version
- Mit magnetischen Schließvorgang

V-200 UV V-200 PRIVACY V-200 PZ V-200 BB V-200 WC V-200 2FLG

PRICE LIST 01/15/B... ► 165-193 xla33 8-10-12

One V-100

NS - CS - CR - CP - OL

MV-100

- Versione magnetica
- Magnetic version
- Mit magnetischen Schließvorgang

V-100 UV V-100 PZ V-100 BB V-100 2FLG

PRICE LIST 01/15/B... ► 165-193 xla183 8-10-12

Artemide V-300

CS

MV-300

- Versione magnetica
- Magnetic version
- Mit magnetischen Schließvorgang

V-300 UV V-300 PRIVACY V-300 PZ V-300 2FLG


PRICE LIST 01/15/B... ► 165-193 8-10-12

Secur V-770

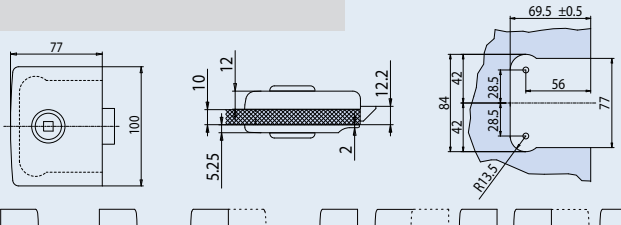
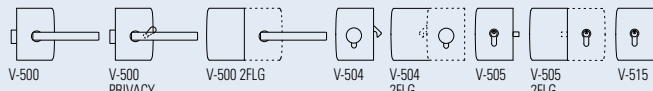
NS - CS - CR - CP - OL

V-770 PZ-L sinistra/left V-770 PZ-R destra/right V-770 BB-L sinistra/left V-770 BB-R destra/right V-770 WC sinistra/left V-770 WC destra/right V-770 2FLG


PRICE LIST 01/15/B... ► 165-193 xla238 8-10-12



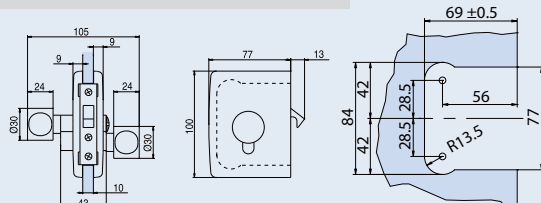

Minima V-500
NS - CS - CR - CP - OL


PRICE LIST 01/15/B... ► 165-193 xla38 10



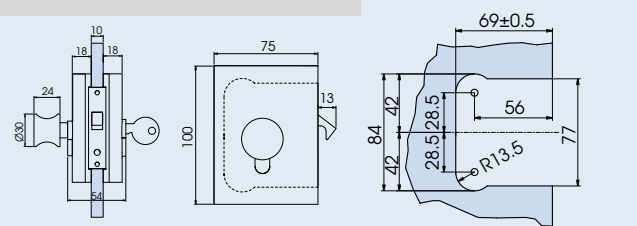
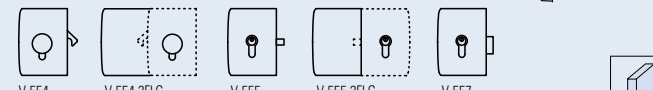
Minima V-504 / V-505
• Serratura con gancio per porta scorrevole.
• Lock with hook for glass - sliding system.
• Hakenschloss.
NS - CS - CR - CP - OL


PRICE LIST 01/15/B... ► 165-193 xla42 8-10-12



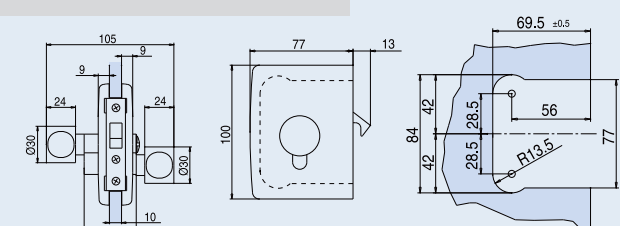
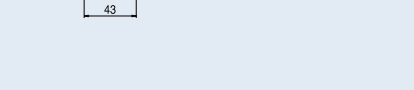
Botte V-554 / V-557
• Serratura con gancio per sistemi scorrevoli.
• Lock for sliding door.
• Schloss für Schiebetürsystem.
NS - CS - CR - CP - OL


PRICE LIST 01/15/B... ► 165-193 xme061-1 8-10-12



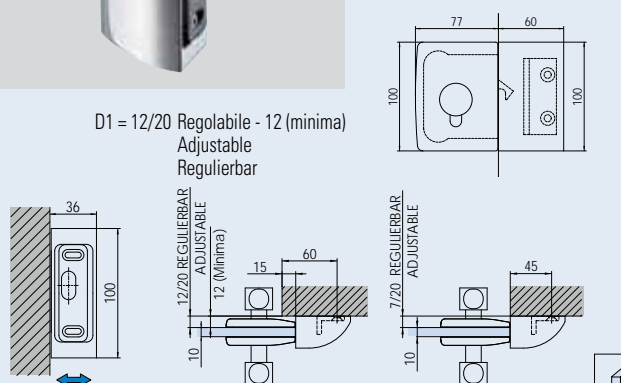
Minima battuta V-518 / V-519 / V-520
• Serrature con battuta per porte a battente.
• Locks with rebate for rebated doors.
• Schloss für Türen mit Anschlag.
NS - CS - CR - CP - OL

PRICE LIST 01/15/B... ► 165-193 xla42 8-10-12




Controserratura V-529
• Controserratura montaggio a muro.
• Striker for wall installation.
• Gegenkasten für Schiebetüren auf der Wand.
NS - CS - CR - CP

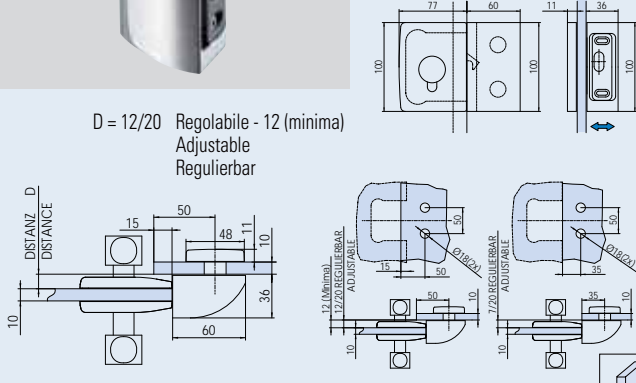


D1 = 12/20 Regolabile - 12 (minima)
Adjustable
Regulierbar

PRICE LIST 01/15/B... ► 165-193 xla270 GER 8-10-12



Controserratura V-530
• Controserratura montaggio su vetro.
• Striker for glass installation.
• Gegenkasten bei Glasmontage.
NS - CS - CR - CP



D = 12/20 Regolabile - 12 (minima)
Adjustable
Regulierbar

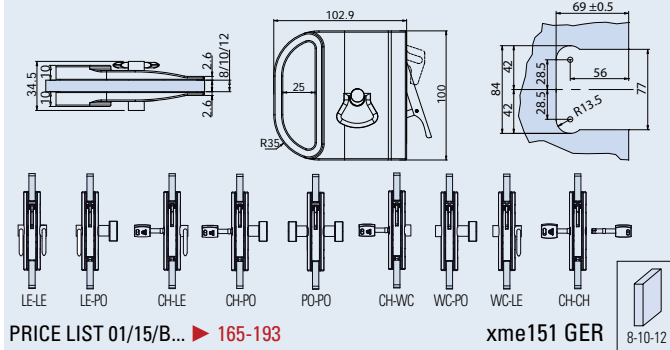
PRICE LIST 01/15/B... ► 165-193 xla270 GER 8-10-12



Minima V-604

- Serratura per scorrevoli con tirante.
- Locks with flush pull for sliding doors.
- Schlösser für Schiebetüren mit Stirnseitigem Griff.

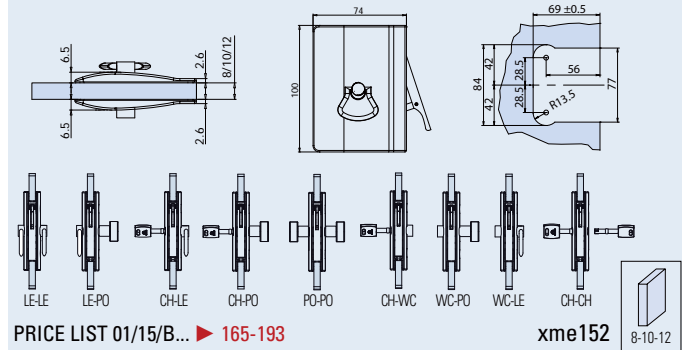
NS - CR - CP



Minima V-407

- Serratura per scorrevoli con tirante.
- Locks with flush pull for sliding doors.
- Schlösser für Schiebetüren mit Stirnseitigem Griff.

NS - CR - CP



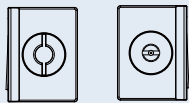
V-404 NUOVA GANCIO

- Serratura per scorrevoli con tirante.
 - Locks with flush pull for sliding doors.
 - Schlösser für schiebetüren mit stirnseitigem griff.
- NS: Nichel satinato.
CP: Cromo perla
CR: Cromo lucido
- NS: Satin nickel
CP: Chrome perla similar Alu
CR: Polished chrome
- NS: Ähnlich Edelstahl matt
CP: Chrom perla ähnlich Alu
CR: Chrom glänzend

- Versioni disponibili
- Available versions
- Lieferbare Ausführungen

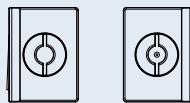
- Scorrevole a scomparsa (solo vetro 8 mm).
- Pocket doors (only 8 mm).
- Schiebetüren in der Wand laufend (nur 8 mm Glas).

V-404 PO - WC

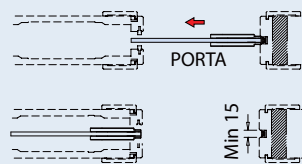


Leva Lever Griff
WC apertura emergenza WC emergency open WC Notöffnung

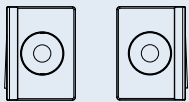
V-404 PO - PO



Leva Lever Griff
Leva Lever Griff

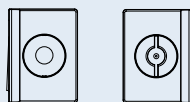


V-404 2FLG

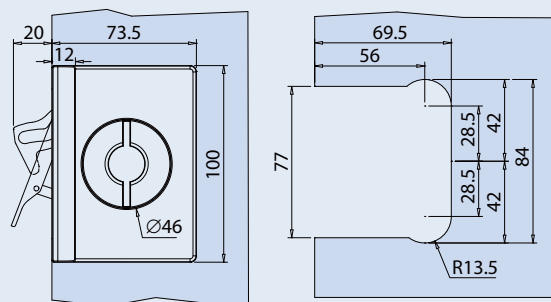
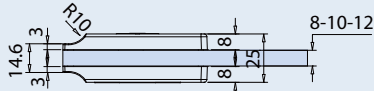


Tappo cieco Blind Blind

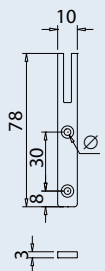
V-404 PO - 2FLG



Tappo cieco Blind Blind
Leva Lever Griff



- Contropiastra inclusa
- Strike plate included
- Schließblech im Set enthalten



PRICE LIST NEWS 2016

xme351 / xfb053

8-10-12

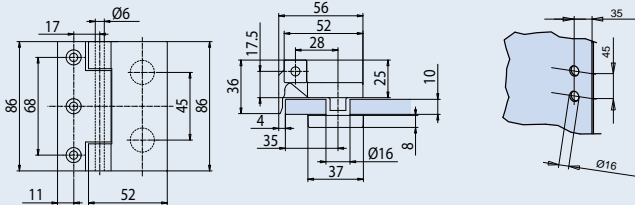
CERNIERE VERTICALI | SIDE HINGES | 3-TEILIGE BÄNDER



V-709 LIBRA

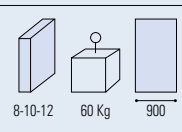
- Cerniera verticale con aletta fissaggio.
- Side Hinge with fixing plate.
- Band mit Anschraubplatte.

NS - CS - CR - CP



PRICE LIST 01/15/B... ▶ 189-190

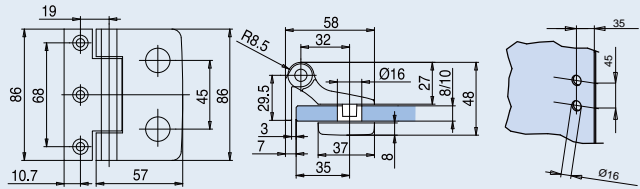
xla217



V-509 SLIM

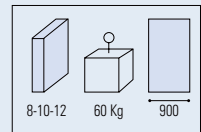
- Cerniera con aletta fissaggio.
- Side Hinge with fixing plate.
- Band mit Anschraubplatte.

NS - CS - CR - CP - OL - AN



PRICE LIST 01/15/B... ▶ 189-190

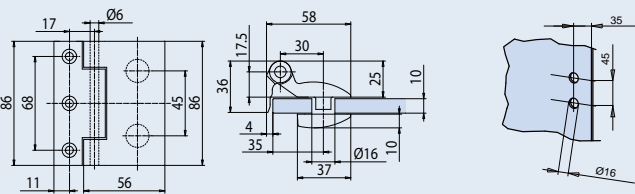
xla46



V-409 STILO

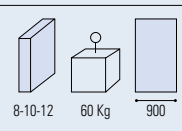
- Cerniera verticale con aletta fissaggio universale.
- Side Hinge with fixing plate.
- Band mit Anschraubplatte.

NS - CS - CR - CP



PRICE LIST 01/15/B... ▶ 189-190

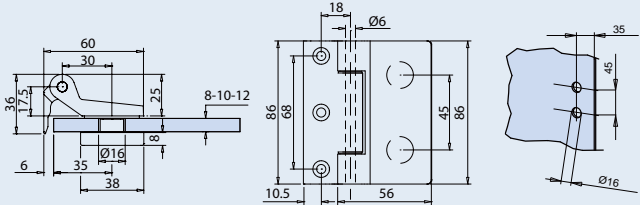
xla217



V-809

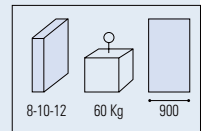
- Cerniera verticale con aletta fissaggio.
- Side Hinge with fixing plate.
- Band mit Anschraubplatte.

AN - NS - CR



PRICE LIST NEWS 2016

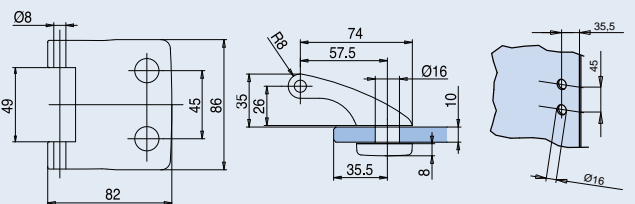
xme348



V-402

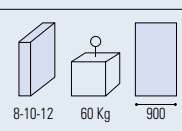
- Cerniera verticale tipo tedesco.
- Side Hinge german type.
- 3-teiliges Band einschl. Hülse für Rahmenteil DIN-NORM.

NS - CS - CR - CP - OL



PRICE LIST 01/15/B... ▶ 189-190

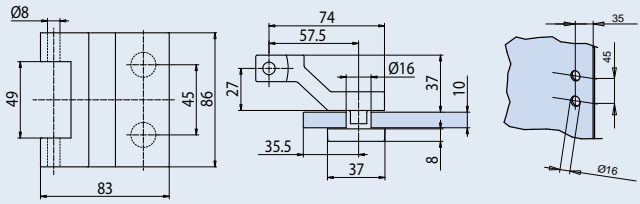
xla34



V-702 ZETA

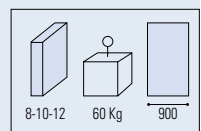
- Cerniera verticale tipo tedesco.
- Side Hinge german type.
- 3-teiliges Band einschl. Hülse für Rahmenteil DIN-NORM.


NS - CS - CR - CP



PRICE LIST 01/15/B... ▶ 189-190

xla218

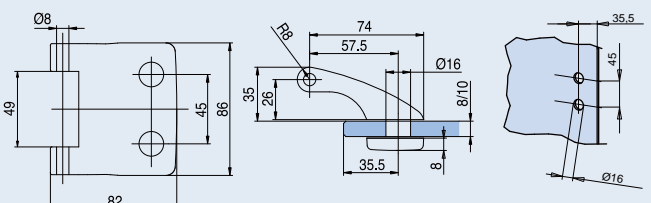




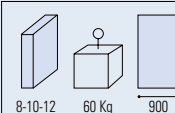

V-402 ECONOMY

- Cerniera verticale tipo tedesco.
- Side Hinge german type.
- 3-teiliges Band einschl. Hülse für Rahmenteil DIN-NORM.

AN - IXE - CS



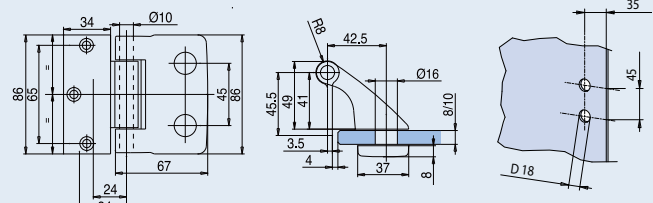
PRICE LIST 01/15/B... ► 189-190 xla34

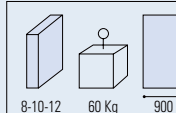

V-502 HOLLAND

- Cerniera con aletta per stipite da 40mm a 50mm.
- Side hinge with fixing plate for rebates from 40mm to 50mm.
- Band mit Anschraubplatte für Falztiefe von 40mm bis 50mm.

NS - CS - CR - CP - OL



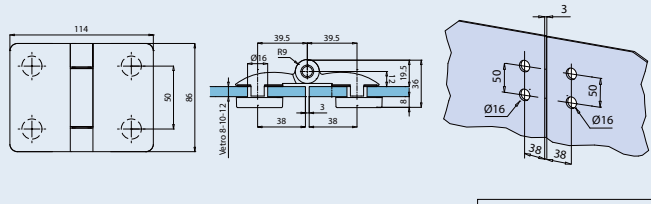
PRICE LIST 01/15/B... ► 189-192 xla35

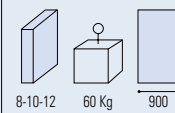

V-513 SLIM

- Cerniera verticale vetro/vetro.
- Hinge for glass/glass.
- Band für Glas/Glas.

NS - CS - CR - CP



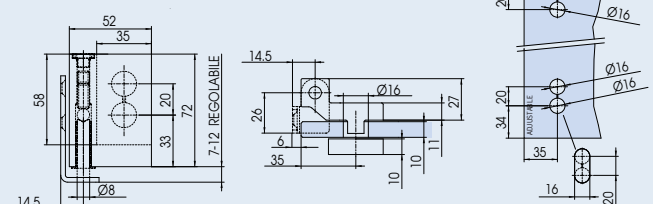
PRICE LIST 01/15/B... ► 189-192 xme165 / xme165-1

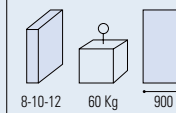

V-707

- Cerniera a pavimento / soffitto regolabile.
- Top / bottom hinge with height adjustable.
- Band höhenverstellbar für oben/unten.

NS - CS - CR - CP



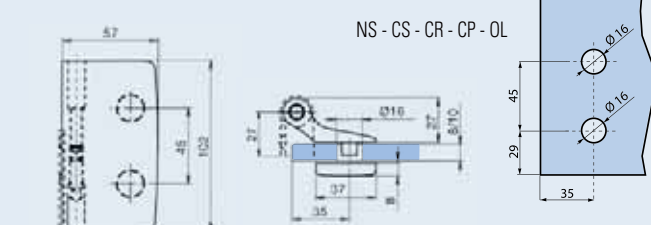
PRICE LIST 01/15/B... ► 189-192 xla265 / xla265-1

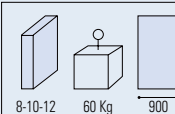

V-107 SLIM

- Cerniera pavimento/soffitto regolabile.
- Top bottom hinge with height adjustable.
- Band, höhenverstellbar für oben/unten bzw. Seiten Befestigung.

NS - CS - CR - CP - OL



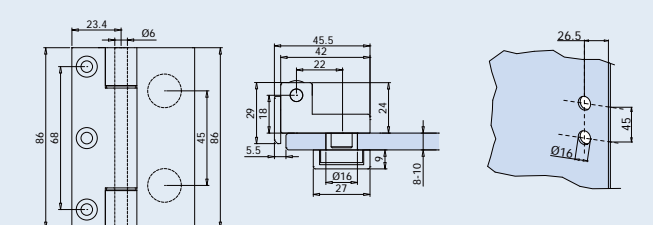
PRICE LIST 01/15/B... ► 189-192 xla153

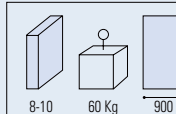
V-719 LIBRA

- Cerniera verticale per stipiti rasomuro.
- Vertical hinge flush with the wall jambs.
- Vertikales Scharnier für Fensterpfosten mit Wandabschluss.

NS - CS - CR



PRICE LIST 01/15/B... ► 189-192 xme199l / xme199l-1



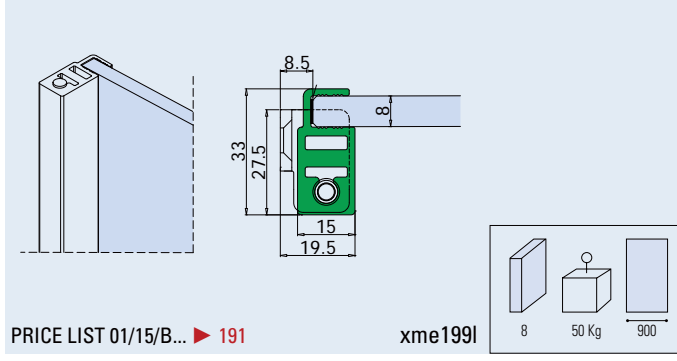
CERNIERE TUTT'ALTEZZA | HINGES PROFILES | BANDPROFILE



P-08

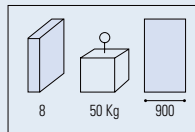
- Cerniera tutt'altezza ad incollaggio per applicazione su stipiti battuta da 40 mm.
- Hinge profile - glass to be glued - for frames with rebate depth 40 mm.
- Bandprofil (Glas wird geklebt) für Falztiefe 40 mm.

AN



PRICE LIST 01/15/B... ▶ 191

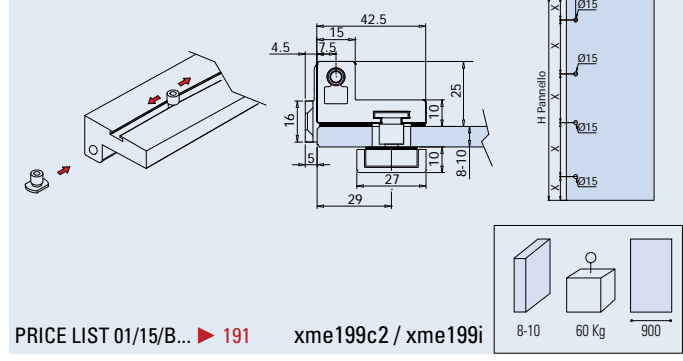
xme199i



P-09

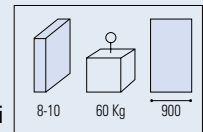
- Cerniera tutt'altezza per applicazione su stipiti battuta da 40 mm.
- Hinge profile for frame with rebate depth 40mm.
- Bandprofil für Falztiefe 40mm.

AN



PRICE LIST 01/15/B... ▶ 191

xme199c2 / xme199i



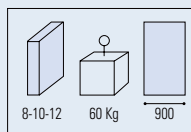
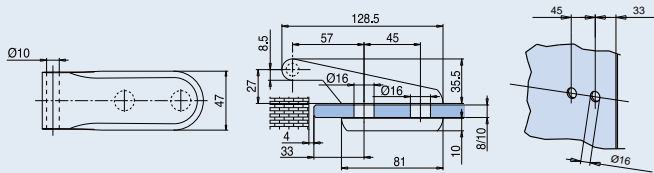
CERNIERE ORIZZONTALI | HORIZONTAL HINGES | 2-TEILIGE BÄNDER



V-201

- Cerniera Tonda tipo tedesco.
- Side hinge Tonda german type.
- 2-teiliges Band Tonda einschl. Hülse.

NS - CS - CR - CP - OL



PRICE LIST 01/15/B... ► 189-192

xla32

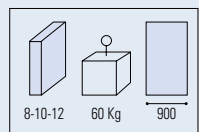
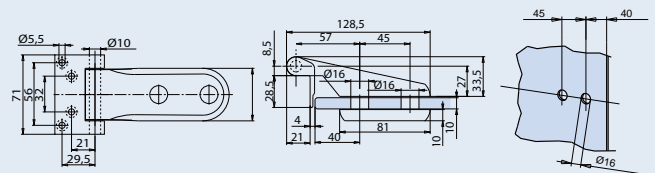
8-10-12 60 Kg 900



V-202

- Cerniera Tonda con aletta fissaggio per stipiti 28mm.
- Round side hinge with fixing plate for rebates of 28mm.
- Band Tonda mit Anschraubplatte für Falztiefe 28mm.

NS - CS - CR - CP - OL



PRICE LIST 01/15/B... ► 189-192

xla32

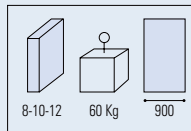
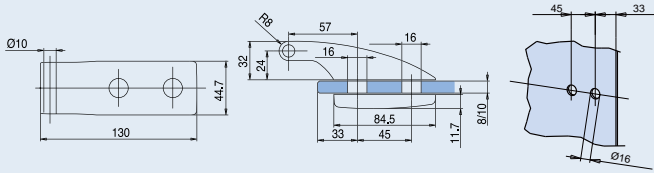
8-10-12 60 Kg 900



V-401 FERRARI

- Cerniera tipo tedesco.
- Side hinge german type.
- 2-teiliges Band einschl. Hülse.

NS - CS - CR - CP - OL



PRICE LIST 01/15/B... ► 189-192

xla34

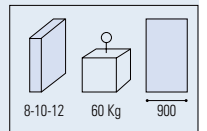
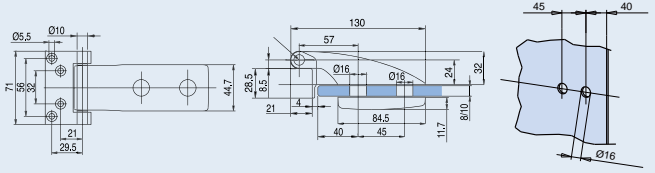
8-10-12 60 Kg 900



V-403 FERRARI

- Cerniera con aletta fissaggio per stipiti da 28mm.
- Side hinge with fixing plate for rebates of 28mm.
- Band mit Anschraubplatte für Falztiefe 28mm.

NS - CS - CR - CP - OL



PRICE LIST 01/15/B... ► 189-192

xme013

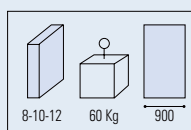
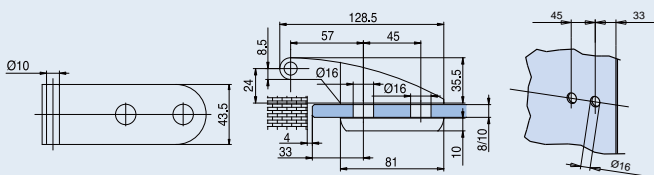
8-10-12 60 Kg 900



V-201 ECONOMY

- Cerniera Tonda tipo tedesco.
- Side hinge Tonda german type.
- 2-teiliges Band Tonda einschl. Hülse.

AN - IXE - CS



PRICE LIST 01/15/B... ► 189-192

xme012

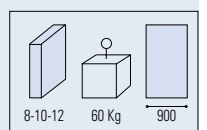
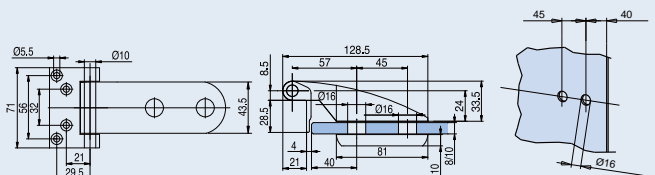
8-10-12 60 Kg 900



V-202 ECONOMY

- Cerniera Tonda con aletta fissaggio per stipiti 28mm.
- Round side hinge with fixing plate for rebates of 28mm.
- Band Tonda mit Anschraubplatte für Falztiefe 28mm.

AN - IXE



PRICE LIST 01/15/B... ► 189-192

xme012

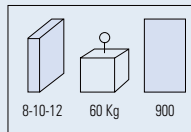
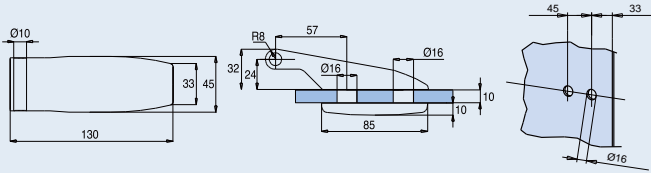
8-10-12 60 Kg 900



V-102

- Cerniera One tipo tedesco.
- Side hinge One german type.
- 2-teiliges Band One einschl. Hülse.

NS - CS - CR - CP - OL



PRICE LIST 01/15/B... ► 189-192

xla188

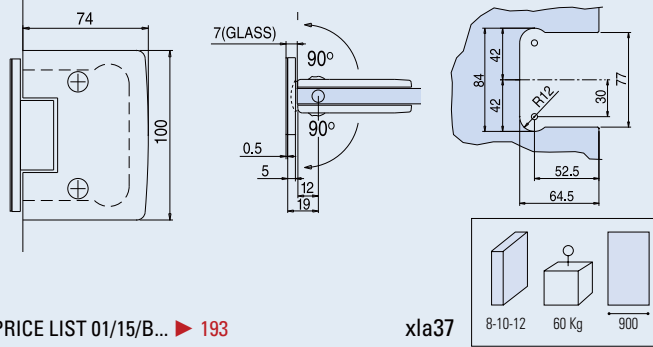
CERNIERE AUTOMATICHE | AUTOMATIC HINGES | AUTOMATISCHE BÄNDER



V-508

- Cerniera automatica con apertura 180°.
- Automatic hinge with opening 180°.
- Automatisches Pendeltürband mit Öffnung 180°.

NS - CR - CS - CP - OL



PRICE LIST 01/15/B... ► 193

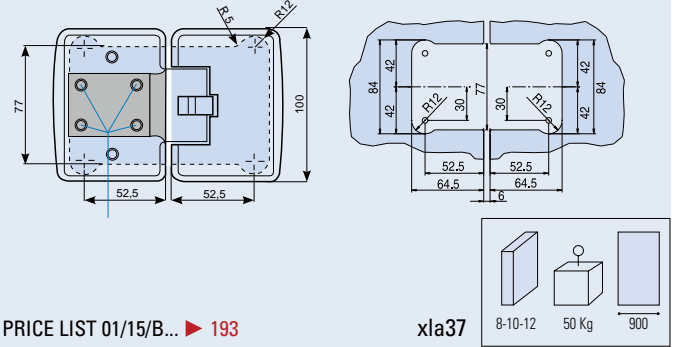
xla37



V-516

- Cerniera automatica vetro/vetro con apertura 180°.
- Automatic hinge glass to glass with opening 180°.
- Automatisches Pendeltürband Glas-Glas mit Öffnung 180°.

NS - CR - CS - CP - OL



PRICE LIST 01/15/B... ► 193

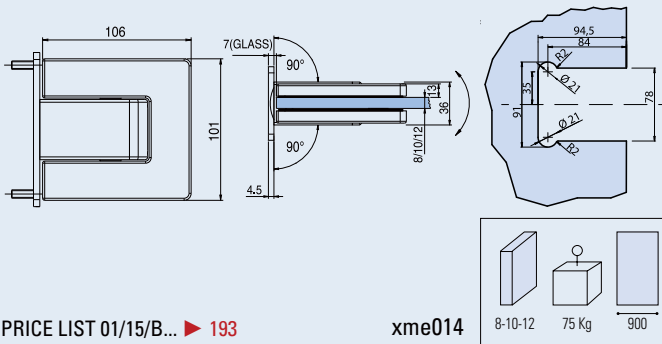
xla37



V-708

- Cerniera automatica apertura 180°.
- Automatic hinge with opening 180°.
- Automatisches Pendeltürband mit Öffnung 180°.

NS



PRICE LIST 01/15/B... ► 193

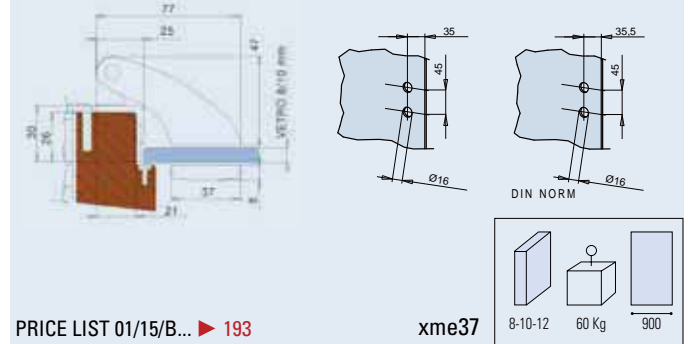
xme014



V-507

- Cerniera automatica chiusura a 90° per porte in battuta, profondità stipite 28 mm.
- Automatic hinge closing at 90° for doors with stop frame, rebate depth 28 mm.
- Anschlagtürbänder mit selbstschließender Mechanik, für Falztiefe 28 mm.

NS - CR - CS - CP - OL



PRICE LIST 01/15/B... ► 193

xme37

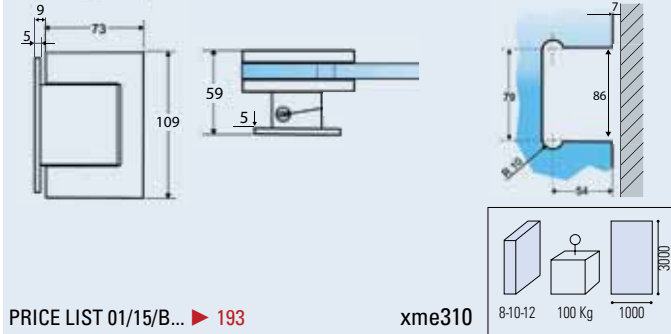
CERNIERE OLEODINAMICHE | HYDRAULIC HINGES | HYDRAULISCHE BÄNDER



V-608

- Cerniera oleodinamica con regolazione della velocità di chiusura dell'anta, stop a 0° + 90° - 90°.
- Hydraulic hinge with adjustment of the closing speed, stop at 0° + 90° - 90°.
- Hydraulicband mit Einstellung der Türschließgeschwindigkeit stop zu 0° + 90° - 90°.

NS - CR - AN



PRICE LIST 01/15/B... ► 193

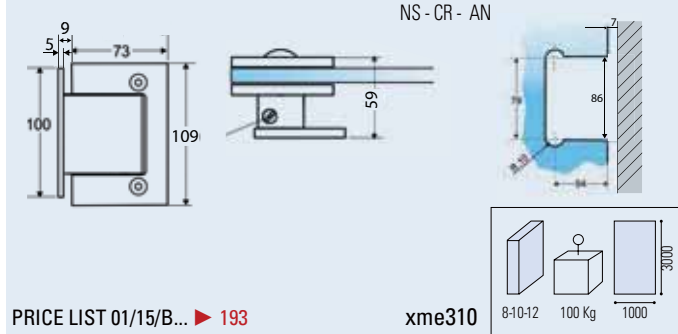
xme310



V-608-AS

- Cerniera oleodinamica con regolazione della velocità di chiusura dell'anta (con aletta spostata), stop a 0° + 90° - 90°.
- Hydraulic hinge with adjustment of the closing speed, (with offset fixing wing), stop at 0° + 90° - 90°.
- Hydraulicband mit Einstellung der Türschließgeschwindigkeit (einseitige Anschraubplatte) stop zu 0° + 90° - 90°.

NS - CR - AN



PRICE LIST 01/15/B... ► 193

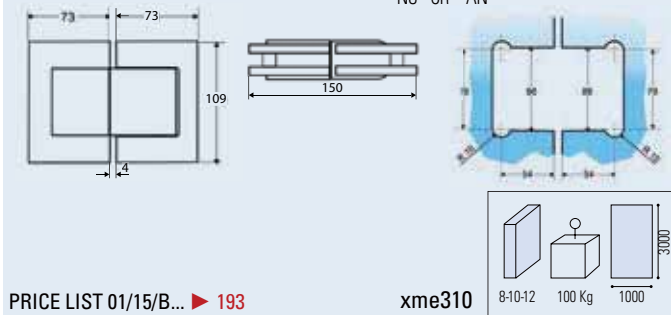
xme310



V-616

- Cerniera oleodinamica vetro/vetro 180° con regolazione della velocità di chiusura dell'anta, stop a 0° + 90° - 90°.
- Hydraulic hinge (glass/glass) 180° with adjustment of the closing speed, stop at 0° + 90° - 90°.
- Hydraulicband (Glas-Glas) 180° mit Einstellung der Türschließgeschwindigkeit stop zu 0° + 90° - 90°.

NS - CR - AN



PRICE LIST 01/15/B... ► 193

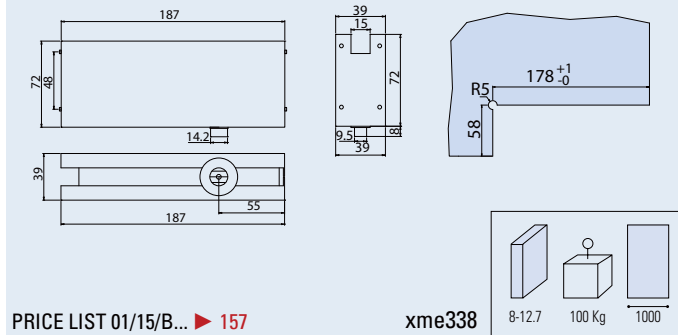
xme310



LAM-H1006

- Cerniera inferiore oleodinamica con chiudiporta integrato, stop a 0° + 90° - 90°.
- Hydraulic lower hinge with integrated door closer stop at 0° + 90° - 90°.
- Unteres Hydraulicband mit Einstellung der Türschließgeschwindigkeit Stop zu 0°, +90°, -90°.

IX



PRICE LIST 01/15/B... ► 157

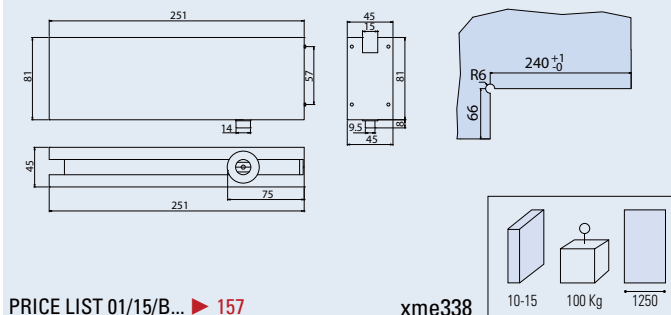
xme338



LAM-H1007

- Cerniera inferiore oleodinamica con chiudiporta integrato, stop a 0° + 90° - 90°.
- Hydraulic lower hinge with integrated door closer stop at 0° + 90° - 90°.
- Unteres Hydraulicband mit Einstellung der Türschließgeschwindigkeit Stop zu 0°, +90°, -90°.

IX



PRICE LIST 01/15/B... ► 157

xme338

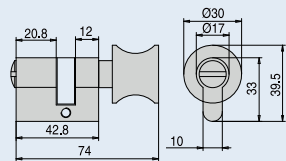
CILINDRI | CYLINDERS | ZYLINDER



C-01

- Cilindro WC con pomolo per lato serratura.
- WC cylinder with knob for lock side.
- WC Zylinder mit Knopf auf Schlossseite.

CS - NS - CR - OL



xla53

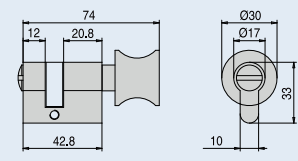
PRICE LIST 01/15/B... ► 165-193



C-02

- Cilindro WC con pomolo per lato battuta.
- WC cylinder with knob for rebate side.
- WC Zylinder mit Knopf auf Schlossgegensite.

CS - NS - CR - OL



xla53

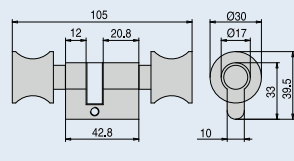
PRICE LIST 01/15/B... ► 165-193



C-03

- Cilindro con doppio pomolo.
- Cylinder with double knob.
- Zylinder mit Doppelknopf.

CS - NS - CR - OL



xla53

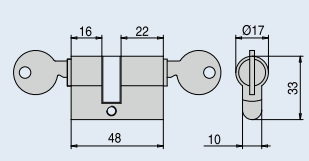
PRICE LIST 01/15/B... ► 165-193



C-04

- Cilindro asimmetrico da 48 mm.
- Cylinder asymmetrical with length 48 mm.
- Zylinder unsymmetrisch mit Länge 48mm.

CS - NS - CR - OL



xla53

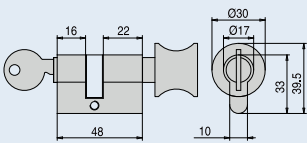
PRICE LIST 01/15/B... ► 165-193



C-05

- Cilindro con pomolo e chiave.
- Cylinder with knob and key.
- Zylinder mit Knopf und Schlüssel.

CS - NS - CR



xla53

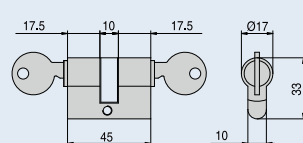
PRICE LIST 01/15/B... ► 165-193



C-06

- Cilindro asimmetrico da 45 mm.
- Cylinder symmetrical length 45 mm.
- Zylinder symmetrisch mit Länge 45mm.

CS - NS - CR



xla53

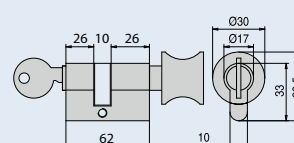
PRICE LIST 01/15/B... ► 165-193



C-08

- Cilindro con pomolo e chiave mm 62.
- Cylinder with knob and key length 62 mm.
- Zylinder mit Knopf und Schlüssel Länge 62mm.

CS - NS - CR - OL



xla53

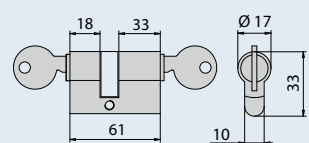
PRICE LIST 01/15/B... ► 165-193



C-09

- Cilindro asimmetrico 48 mm.
- Cylinder asymmetrical with length 48 mm.
- Zylinder unsymmetrisch mit Länge 48 mm.

CS - NS - CR - OL



xla53

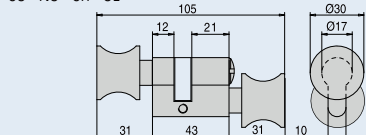
PRICE LIST 01/15/B... ► 165-193



C-07

- Cilindro WC asimmetrico con 1 pomolo per chiusura porta ed 1 fisso per tirare anta.
- WC cylinder asymmetrical with double knob (1 with closing function, 1 fixed).
- WC-Zylinder unsymmetrisch mit Doppelknopf einmal mit Schließfunktion, einmal ohne Funktion.

CS - NS - CR - OL



xla53

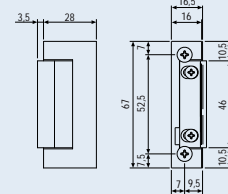
PRICE LIST 01/15/B... ► 165-193



CP-05

- Incontro elettrico per serratura V-750 AC/DC 12 volts.
- Electric strike plate for lock V-750 AC/DC 12 volts.
- Elektrisches Schließblech für Schloss V-750 AC/DC 12 volt.

AN



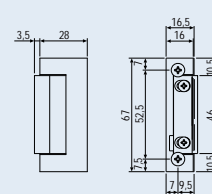
PRICE LIST 01/15/B... ► 165-193



CP-06

- Incontro elettrico ad angolo per serratura V-750 AC/DC 12 volts.
- Electric angled strike plate for lock V-750 AC/DC 12 volts.
- Elektrisches Winkelschließblech für Schloss V-750 AC/DC 12 volt.

AN



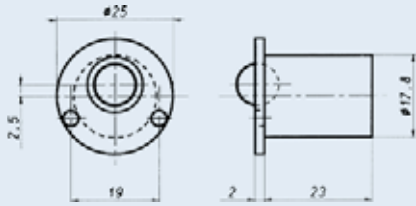
PRICE LIST 01/15/B... ► 165-193

CRICCHETTI | ROLLER BOLTS | TÜRSCHNÄPPER



V-025

CS

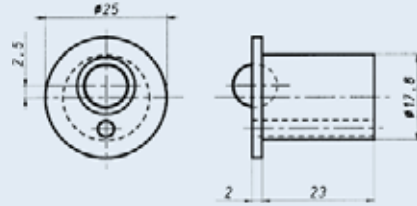


PRICE LIST 01/15/B... ► 165-193 xla144



V-026

CS

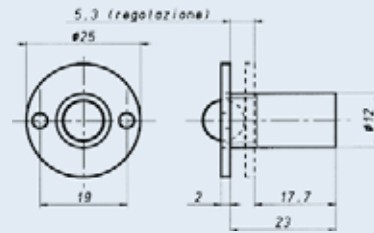


PRICE LIST 01/15/B... ► 165-193 xla144



V-027

CS

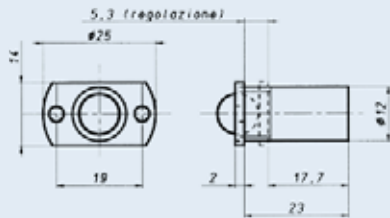


PRICE LIST 01/15/B... ► 165-193 xla144



V-028

CS

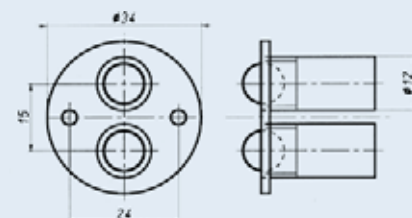


PRICE LIST 01/15/B... ► 165-193 xla144



V-029

CS



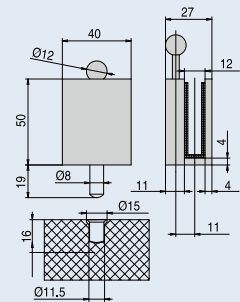
PRICE LIST 01/15/B... ► 165-193 xla144



V-003-8

- Catenacciolo per porta doppia vetro 8 mm.
- Locking bolt for glass 8 mm.
- Feststeller für Glas 8 mm.

CS - NS - CR - OL - CP



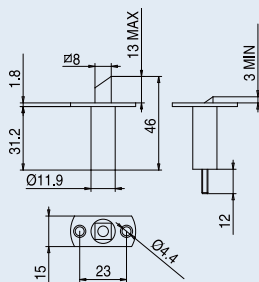
PRICE LIST 01/15/B... ► 165-193 xla56b



V-004

- Catenacciolo porta doppia.
- Locking bolt for double door.
- Türschnäpper für 2-flg.

CS



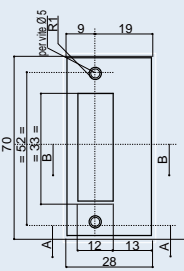
PRICE LIST 01/15/B... ► 165-193 xla56b



V-037

- Contropiastra per stipiti con profondità 40 mm art. P-030 e P-040.
- Flat strike plate for frames P-030 and P-040.
- Schließblech für Türzargen P-030 und P-040.

IX



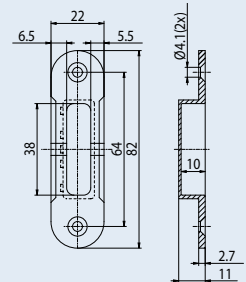
PRICE LIST 01/15/B... ► 165-193 SB-252



CP-01

- Contropiastra piatta universale.
- Flat strike plate universal.
- Schließblech universal.

AN



PRICE LIST 01/15/B... ► 165-193 xla241